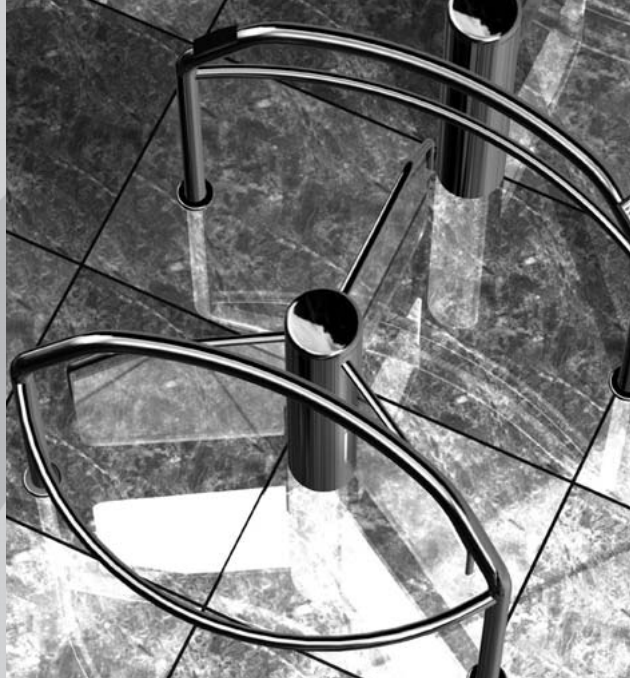


# TURNIKET ROUND - F



Elegantní a sofistikovaný vzhled, optimální kapacita a nadstandardní uživatelský komfort jsou vlastnosti, které charakterizují turniket ROUND-F. Dominantní použití skla pro konstrukci křídel turniketu a vodícího zábradlí dodávají turniketu „vzdušný“ a elegantní vzhled. Svě uplatnění proto najde v prostředí vstupních hal a lobby, kde jsou hlavními prioritami estetika a styl provedení.

Turniket ROUND-F je obousměrný turniket s elektronickým řízením průchodu, který se automaticky otáčí o 120°. Díky flexibilitě nastavení lze dosáhnout kapacity až 20 osob za minutu. Pro každý směr lze definovat také další typ průchodu: volný průchod nebo trvale blokováno.

Turniket ROUND-F je dodáván s motorovou pohonnou jednotkou, která svým tichým a plynulým chodem přispívá k vysokému uživatelskému komfortu. Mezi jeho standardní vlastnosti patří automatické přizpůsobení rychlosti otáčení turniketu v závislosti na síle, jakou je turniket aktivován a možnost nastavení síly točivého momentu. Brzdový systém zabraňuje zpětnému otočení turniketu proti směru průchodu. Nastavení dojezdové fáze turniketu dle požadavků uživatele a okamžité zastavení pohybu turniketu v okamžiku detekce překážky jsou hlavními faktory, které přispívají k vysoké úrovni bezpečnosti tohoto zařízení.

Moderní řídicí elektronika umožňuje uživatelské nastavení provozního režimu turniketu a zajišťuje komunikaci s různými typy identifikačních zařízení včetně ručního ovládání.

Pro zajištění přístupu imobilních osob a současně splnění bezpečnostních předpisů se turniket ROUND-F vhodně doplňuje o branky PEGAS a společně tak vytváří kompaktní celek systému kontroly vstupu.

## **Materiály**

Vodící zábradlí: trubky z leštěné nerezové oceli AISI 304 (průměr 60 mm) v kombinaci s vypouklým bezpečnostním sklem, tloušťka skla - 8 mm  
Středový sloup: leštěný nerezový plech AISI 304 nebo mosazný plech, tl. 2 mm  
Křídla rotoru: číre tvrzené bezpečnostní sklo, tloušťka skla - 8 mm, bez rámu



## **Interface**

Turniket je řízen mikroprocesorovou řídicí logickou jednotkou MLU 4V2, která má následující standardní vlastnosti:

- Jeden chráněný vstup pro otevření/uzavření mechanismu v každém směru
- Jeden chráněný vstup pro bezpečnostní odblokování turniketu
- Dva multifunkční vstupy připravené pro další účely
- Jeden výstup pro signalizaci aktuálního stavu turniketu (BUSY)
- Dva výstupy signalizující dotočení turniketu v daném směru (využívá se zejména pro funkci ANTIPASSBACK)
- Možnost nastavení time-out času v rozmezí od 6 s do 30 s, po kterém je turniket opět zablokováno není-li průchod turniketem dokončen

Řídicí logická jednotka je chráněna proti zkratu, přetížení a záměně polarity.

## **Stav nouze**

Pro případy výpadku napájení či stavu nouze bude turniket ROUND-F automaticky odblokováno a bude se volně otáčet oběma směry.

### Obecné technické parametry

- Napájení: 10 až 16 VDC
- Spotřeba: klidová 0,1 A, standard 2 A, špička 3 A
- Provozní teplota: 0 °C až +50 °C
- Vlhkost: maximum 80 %

### PŘÍSLUŠENSTVÍ

#### Tlačítkový panel

- Ruční ovládání turniketu
- Ruční odblokování turniketu

#### Alternativní materiály, povrchové úpravy a designy

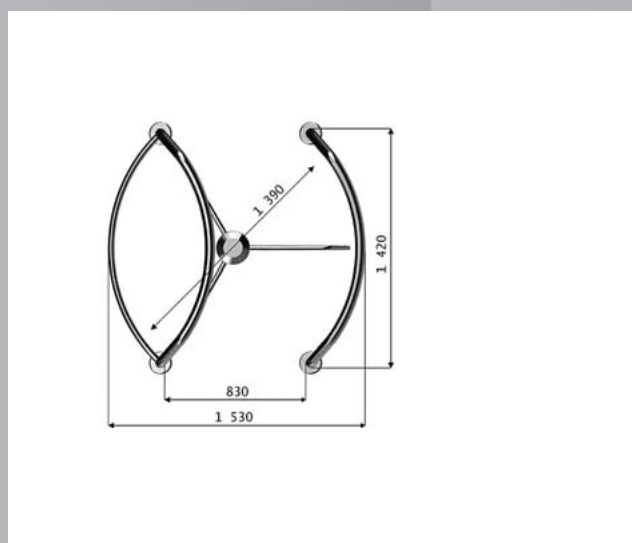
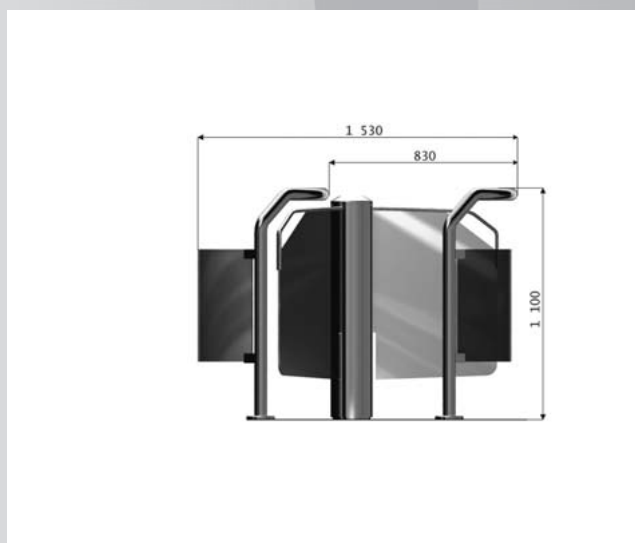
- Konstrukce turniketu z kartáčované nerez, mosazi, dřeva, mramoru, žuly nebo jiného materiálu
- Barevné provedení skla – Planibel modrý ESG, Planibel bronz ESG (kouřové sklo)

### Zálohovací akumulátor

- Akumulátor 12 VDC/15 Ah zajistí při výpadku napájení nepřetržitý provoz turniketu s motorovou pohonnou jednotkou po dobu min. 6 hodin

### Identifikační systémy

- K turniketu ROUND-F lze pro účely identifikace procházející osoby připojit kterýkoli typ snímače na čárový kód, magnetickou kartu, bezkontaktní čipovou kartu, kontaktní čipovou kartu, biometrické snímače apod.



 **cominfo**® a.s.

Cominfo, a.s.  
Lešetín II/651  
760 01 Zlín  
Česká republika  
Tel.: (+420) 577 618 240, 577 618 219  
Fax: (+420) 577 618 239  
E-mail: [cominfo@cominfo.cz](mailto:cominfo@cominfo.cz)  
[www.cominfo.cz](http://www.cominfo.cz)

